



১১
৪-০৪
২১/১২/২০২২

গণপ্রজাতন্ত্রী বাংলাদেশ সরকার
স্বাস্থ্য ও পরিবার কল্যাণ মন্ত্রণালয়
স্বাস্থ্য সেবা বিভাগ
নার্সিং সেবা-১ শাখা
www.hsd.gov.bd



স্মারক নম্বর: ৪৫.০০.০০০০.১৭২.৯৯.০১৯.২১.২৬/৪

তারিখ: ২৬ পৌষ ১৪২৯

১০ জানুয়ারি ২০২৩

বিষয়: নার্সদের দায়িত্ব পালনের সময় নির্ধারিত পোশাকের উপর এপ্রোন পরিধান সংক্রান্ত।
সূত্র: স্বাস্থ্য অধিদপ্তরের স্মারক নং- সা: অধি:/প্রশা:/বিবিধ-৮/২০০৯/৬৮৯৪, তারিখ: ১৮/১২/২০২২ ইং।

উপর্যুক্ত বিষয় ও সূত্রোক্ত পত্রের পরিপ্রেক্ষিতে জানানো যাচ্ছে যে, নার্সগণকে অধিকতর সুরক্ষার লক্ষ্যে দায়িত্ব পালনের সময় নির্ধারিত পোশাকের উপর অনুমোদিত এপ্রোন (এপ্রোনের নমুনা সংযুক্ত) পরিধান করতে হবে- এই মর্মে সংশ্লিষ্টদের প্রয়োজনীয় নির্দেশনা প্রদানপূর্বক এ বিভাগ-কে অবহিত করার জন্য নির্দেশক্রমে অনুরোধ করা হলো।

সংযুক্তি: বর্ণনা মোতাবেক।

১০-১-২০২৩

আনোয়ারুল হক
উপসচিব

ফোন: ৫৫১০০৬৭২

ইমেইল: nurs1@hsd.gov.bd

মহাপরিচালক

নার্সিং ও মিডওয়াইফারি অধিদপ্তর

স্মারক নম্বর: ৪৫.০০.০০০০.১৭২.৯৯.০১৯.২১.২৬/১(৮)

তারিখ: ২৬ পৌষ ১৪২৯

১০ জানুয়ারি ২০২৩

সদয় অবগতি ও কার্যার্থে প্রেরণ করা হলো (জ্যেষ্ঠতার ক্রমানুসারে নয়):

- ১) মহাপরিচালক (অতিরিক্ত দায়িত্ব), মহাপরিচালকের দপ্তর, স্বাস্থ্য অধিদপ্তর
- ২) মন্ত্রীর একান্ত সচিব, মন্ত্রীর দপ্তর, স্বাস্থ্য ও পরিবার কল্যাণ মন্ত্রণালয়, বাংলাদেশ সচিবালয়, ঢাকা
- ৩) সচিবের একান্ত সচিব, সচিবের দপ্তর, স্বাস্থ্য শিক্ষা ও পরিবার কল্যাণ বিভাগ
- ৪) পরিচালক (প্রশাসন), পরিচালক (প্রশাসন)-এর দপ্তর, স্বাস্থ্য অধিদপ্তর
- ৫) সিস্টেম এনালিস্ট, কম্পিউটার সেল, স্বাস্থ্য সেবা বিভাগ
- ৬) সচিবের একান্ত সচিব, সচিবের দপ্তর, স্বাস্থ্য সেবা বিভাগ
- ৭) ব্যক্তিগত কর্মকর্তা, নার্সিং ও মিডওয়াইফারি অনুবিভাগ, স্বাস্থ্য সেবা বিভাগ
- ৮) ব্যক্তিগত কর্মকর্তা, নার্সিং সেবা অধিশাখা, স্বাস্থ্য সেবা বিভাগ

১০-১-২০২৩

আনোয়ারুল হক
উপসচিব

১০-১-২০২৩

গণপ্রজাতন্ত্রী বাংলাদেশ সরকার
নার্সিং ও মিডওয়াইফারি অধিদপ্তর
মহাখালী, ঢাকা-১১১২।
www.dgnm.gov.bd

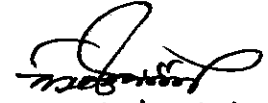
নং-৪৫.০৩.০০০০.০০১.৯৯.০০২.২০-

৫৫৫

তারিখ: ৬/০৩/২০২৩ খ্রিষ্টাব্দ

অনুলিপি: সদয় অবগতি/অবগতি ও কার্যার্থে (জ্যেষ্ঠতার ক্রমানুসারে নয়)

১. সচিব, স্বাস্থ্য সেবা বিভাগ, স্বাস্থ্য ও পরিবার কল্যাণ মন্ত্রণালয়, ঢাকা।
২. সচিব, স্বাস্থ্য শিক্ষা ও পরিবার কল্যাণ বিভাগ, স্বাস্থ্য ও পরিবার কল্যাণ মন্ত্রণালয়, ঢাকা।
৩. অতিরিক্ত সচিব (নার্সিং ও মিডওয়াইফারি), স্বাস্থ্য সেবা বিভাগ, স্বাস্থ্য ও পরিবার কল্যাণ মন্ত্রণালয়, ঢাকা।
৪. অতিরিক্ত সচিব (চিকিৎসা শিক্ষা), স্বাস্থ্য শিক্ষা ও পরিবার কল্যাণ বিভাগ, স্বাস্থ্য ও পরিবার কল্যাণ মন্ত্রণালয়, ঢাকা।
৫. পরিচালক (প্রশাসন/শিক্ষা ও শৃংখলা/অর্থ ও বাজেট), নার্সিং ও মিডওয়াইফারি অধিদপ্তর, ঢাকা।
৬. উপসচিব (নার্সিং সেবা-১/২), স্বাস্থ্য সেবা বিভাগ, স্বাস্থ্য ও পরিবার কল্যাণ মন্ত্রণালয়, ঢাকা।
৭. উপপরিচালক (সকল), নার্সিং ও মিডওয়াইফারি অধিদপ্তর, ঢাকা।
৮. সহকারী পরিচালক (সকল), নার্সিং ও মিডওয়াইফারি অধিদপ্তর, ঢাকা।
৯. বিভাগীয় পরিচালক (স্বাস্থ্য) ----- বিভাগ, -----
১০. পরিচালক, মেডিকেল কলেজ হাসপাতাল, -----
১১. পরিচালক, বিশেষায়িত হাসপাতাল, -----
১২. সিভিল সার্জন, -----
১৩. তত্ত্বাবধায়ক, জেনারেল হাসপাতাল/জেলা সদর হাসপাতাল, -----
১৪. সহকারী পরিচালক, জেনারেল হাসপাতাল/জেলা সদর হাসপাতাল, -----
১৫. উপজেলা স্বাস্থ্য ও পরিবার পরিকল্পনা কর্মকর্তা, -----
১৬. সহকারী পরিচালক (নার্সিং), বিভাগীয় পরিচালক (স্বাস্থ্য) এর কার্যালয়, ----- বিভাগ -----
১৭. সহকারী পরিচালক (পিএমআইএস), নার্সিং ও মিডওয়াইফারি অধিদপ্তর, ঢাকা। (পত্রটি ওয়েবসাইটে প্রকাশের জন্য)
১৮. সহকারী প্রোগ্রামার, নার্সিং ও মিডওয়াইফারি অধিদপ্তর, ঢাকা।
১৯. অধ্যক্ষ, নার্সিং কলেজ / নার্সিং ইনস্টিটিউট, -----
২০. নার্সিং ইনস্ট্রাক্টর ইনচার্জ, নার্সিং ইনস্টিটিউট/ নার্সিং ও মিডওয়াইফারি কলেজ, -----
২১. জেলা পাবলিক হেল্থ নার্স, সিভিল সার্জন অফিস, -----
২২. কো-অর্ডিনেটর, -----
২৩. নার্সিং সুপারভাইজার, -----
২৪. প্রশাসনিক কর্মকর্তা/হিসাব রক্ষণ কর্মকর্তা, নার্সিং ও মিডওয়াইফারি অধিদপ্তর, ঢাকা।
২৫. মহাপরিচালক এর ব্যক্তিগত কর্মকর্তা, নার্সিং ও মিডওয়াইফারি অধিদপ্তর, ঢাকা।
২৬. জনাব -----



৬/৩/২৩
মোঃ নাসির উদ্দিন

(উপসচিব)

পরিচালক (প্রশাসন)

ই-মেইল: info@dgnm.gov.bd

গণপ্রজাতন্ত্রী বাংলাদেশ সরকার
স্বাস্থ্য অধিদপ্তর
মহাখালী, ঢাকা।

নং- স্বাঃ অধিঃ/প্রশাঃ/বিবিধ-৮/২০০৯/৬১৩৪

তারিখ: ১৮/১২/২০২২ ইং

বরাবর

সচিব

স্বাস্থ্য সেবা বিভাগ

স্বাস্থ্য ও পরিবার কল্যাণ মন্ত্রণালয়

বাংলাদেশ সচিবালয়, ঢাকা।

স্বাস্থ্য ও পরিবার কল্যাণ মন্ত্রণালয়
অতিরিক্ত সচিব (সহকারী স্বাস্থ্য ব্যবস্থাপনা) এর দপ্তর

ডায়েরী নং: ৬৫৬৩

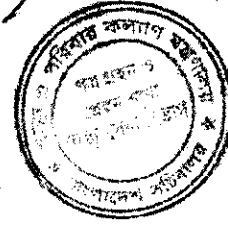
তারিখ: ২২/১২/২২

উপসচিব/সিসে-সঃ (স্বাস্থ্য-১) সংখ্যা: বা-২)

স্বাস্থ্য ও পরিবার কল্যাণ মন্ত্রণালয় (বেসংখ্যা: বা-১/বেসংখ্যা: বা-২)

বাংলাদেশ সচিবালয়, ঢাকা।

অতিরিক্ত সচিব (সঃ ও কোমোডোর)



অতিরিক্ত সচিব	তারিখ: ১৮/১২/২২
ডায়েরী নং	৬৫৬৩
তারিখ	২২/১২/২২
উপসচিব/সিসে	
উপসচিব (সিসে-১)	
সিসে/সিসে সচিব	
স্বাস্থ্য সেবা বিভাগ	

দৃষ্টি আকর্ষন- অতিরিক্ত সচিব (প্রশাসন)।

বিষয়ঃ সরকারি হাসপাতাল সমূহে দায়িত্ব পালনকালে স্বাস্থ্যকর্মীদের নির্ধারিত পোষাক পরিধান প্রসঙ্গে।

উপর্যুক্ত বিষয়ের প্রেক্ষিতে জানানো যাচ্ছে যে, স্বাস্থ্য ও পরিবার কল্যাণ মন্ত্রণালয়ের মাননীয় মন্ত্রী জনাব মহোদয় মালেক এমপি কর্তৃক স্বাস্থ্য সেবা বিভাগের অধীনস্থ সকল হাসপাতাল সমূহে সুপারভিশন ও মনিটরিং, পরিচালনা ও জবাব দীহিতার কার্যক্রমে গুরুত্ব আরোপ করা হয়েছে। তারই ধারাবাহিকতায় উর্দ্ধতন কর্তৃপক্ষ হাসপাতাল পরিদর্শনকালে ডিউটিরত ডাক্তার, নার্স ও অন্যান্য স্বাস্থ্যকর্মী এবং বহিরাগতদের চিহ্নিত করতে পারছে না। তাই হাসপাতালে দায়িত্ব পালনকালে ডাক্তারগণ আবশ্যিকভাবে পূর্বের ন্যায় সাদা এপ্রোন পরিধান করবেন। সিনিয়র স্টাফ নার্স/নার্সগণ তাদের জন্য নির্ধারিত সবুজ পোশাক ও মিডওয়াইফরা নির্ধারিত গোলাপী পোশাক পরিধান করবেন। বহিরাগতরা যাতে হাসপাতালে হাসপাতাল কর্মীদের কাজ করে টাকা দাবী করতে না পারে তথবা অন্য কোন উপায়ে যাতে রোগীদের প্রতারণিত না করতে পারে সেজন্য তৃতীয় ও চতুর্থ শ্রেণীর স্টাফ ও আউটসোর্সিং কর্মীদের জন্য আগাদা পোশাক নির্ধারণ করা প্রয়োজন। বহিরাগতদের থেকে হাসপাতালে কর্মরতদের সহজে চিহ্নিত করার জন্য হাসপাতালে কর্মরত সকলে নির্ধারিত পোশাক পরিধান করবেন। নার্সদের অধিকতর সুরক্ষার জন্য নির্দিষ্ট পোশাকের উপর পরিধানের নিমিত্তে মাননীয় মন্ত্রী মহোদয় এপ্রোনের নমুনা অনুমোদন করেছেন। নার্সদের দায়িত্ব পালনের সময় অনুমোদিত এপ্রোন পরিধান করতে পারেন সেই লক্ষ্যে সংশ্লিষ্ট কর্তৃপক্ষকে প্রয়োজনীয় নির্দেশনা প্রদানের জন্য অনুরোধ করা যাচ্ছে।

এতে মহাপরিচালক মহোদয়ের অনুমোদন রয়েছে।

সংযুক্ত: এপ্রোনের নমুনা।

(অধ্যাপক ডা: মো: শামিউল ইসলাম)

পরিচালক (প্রশাসন)

স্বাস্থ্য অধিদপ্তর, মহাখালী, ঢাকা।

অনুলিপি সদয় অবগতির জন্য :

মাননীয় মন্ত্রী, স্বাস্থ্য ও পরিবার কল্যাণ মন্ত্রণালয়, বাংলাদেশ সচিবালয়, ঢাকা।

দৃষ্টি আকর্ষন- মন্ত্রী মহোদয়ের একান্ত সচিব।

মহাপরিচালক, স্বাস্থ্য অধিদপ্তর, মহাখালী, ঢাকা।

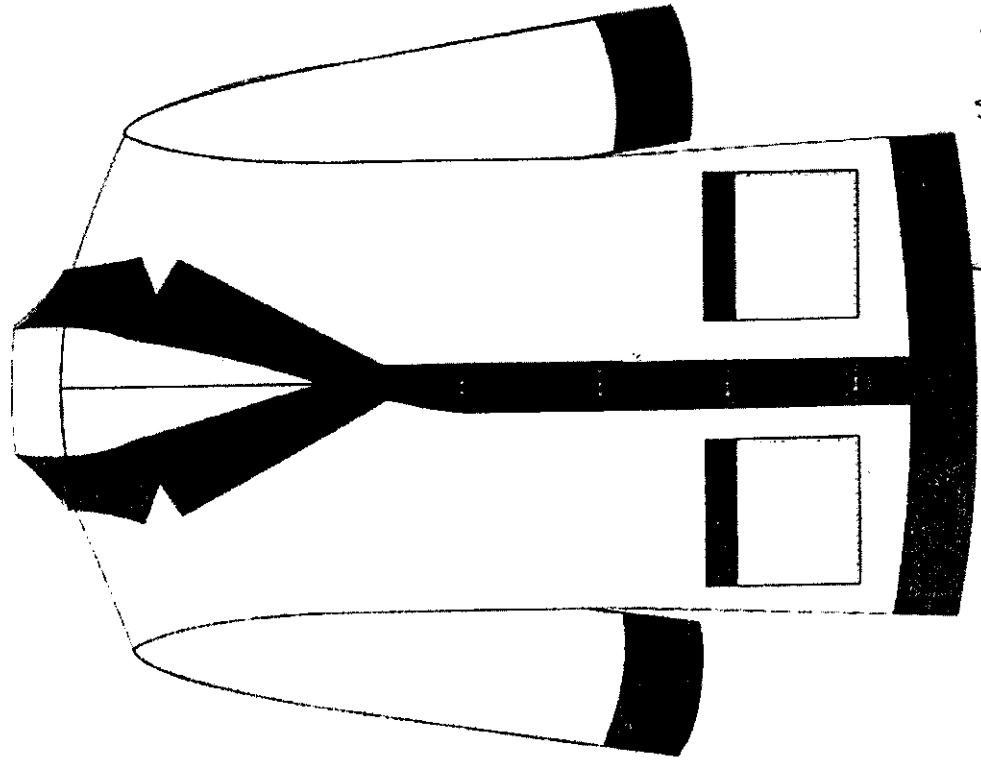
দৃষ্টি আকর্ষন- সহকারী পরিচালক (সমন্বয়)।

অতিরিক্ত মহাপরিচালক (প্রশাসন), স্বাস্থ্য অধিদপ্তর, মহাখালী, ঢাকা।

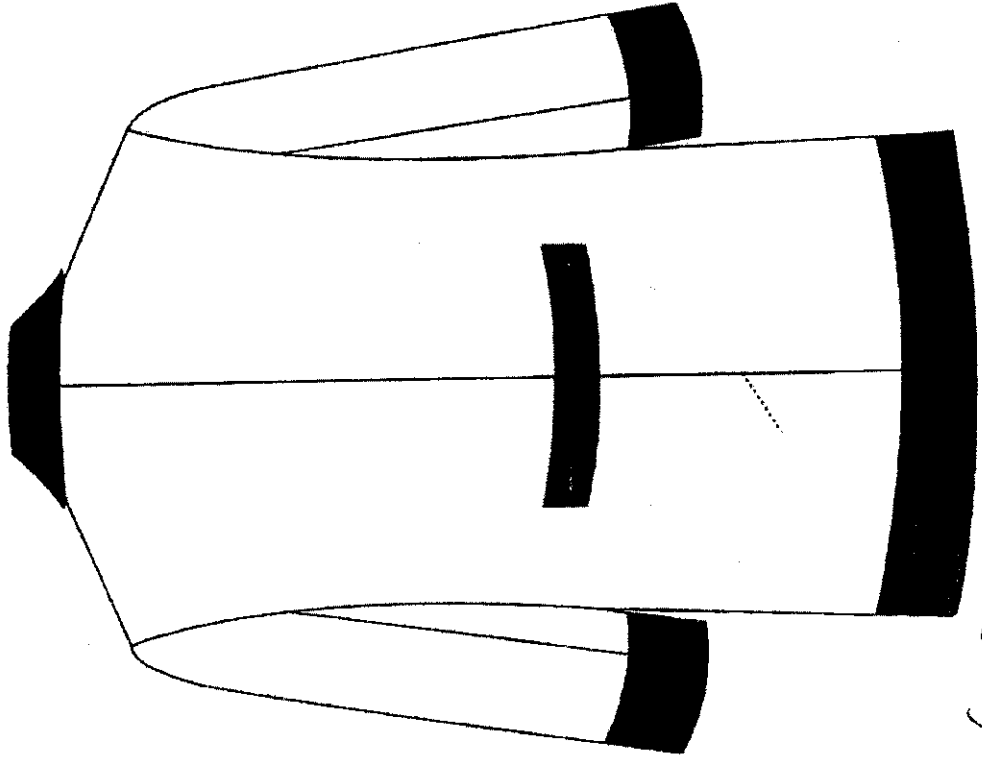
স্বাস্থ্য সেবা বিভাগ	তারিখ: ১৮/১২/২২
স্বাস্থ্য ও পরিবার কল্যাণ মন্ত্রণালয়	ডায়েরী নং: ৬৫৬৩
অতিরিক্ত সচিব (সহকারী স্বাস্থ্য ব্যবস্থাপনা) এর দপ্তর	তারিখ: ২২/১২/২২
উপসচিব/সিসে-সঃ (স্বাস্থ্য-১) সংখ্যা: বা-২)	
স্বাস্থ্য ও পরিবার কল্যাণ মন্ত্রণালয় (বেসংখ্যা: বা-১/বেসংখ্যা: বা-২)	
বাংলাদেশ সচিবালয়, ঢাকা।	

AO
১২/১২/২২
২৯/১২/২২
৩০/১২/২২
২০২২

Front

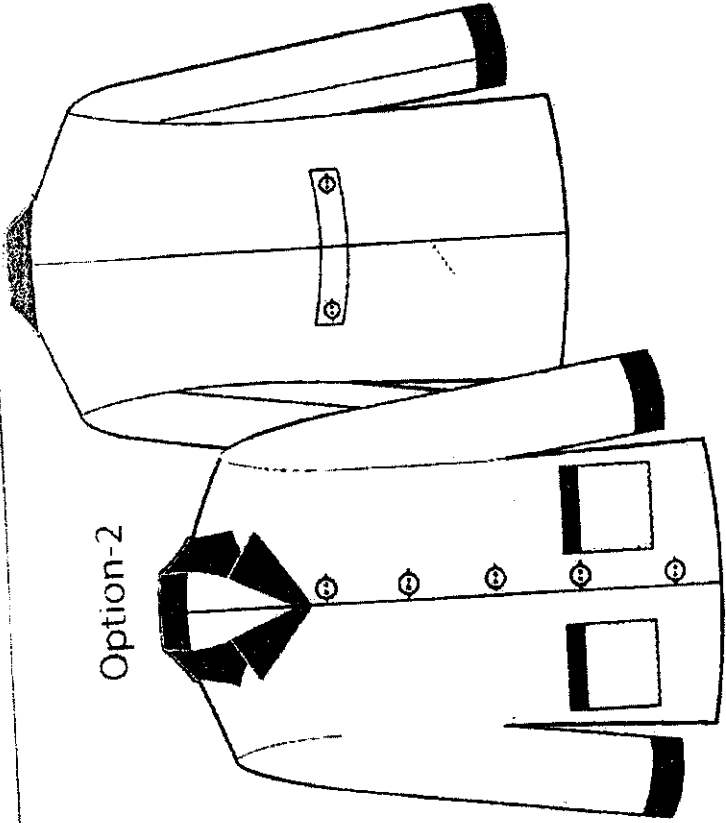


Back

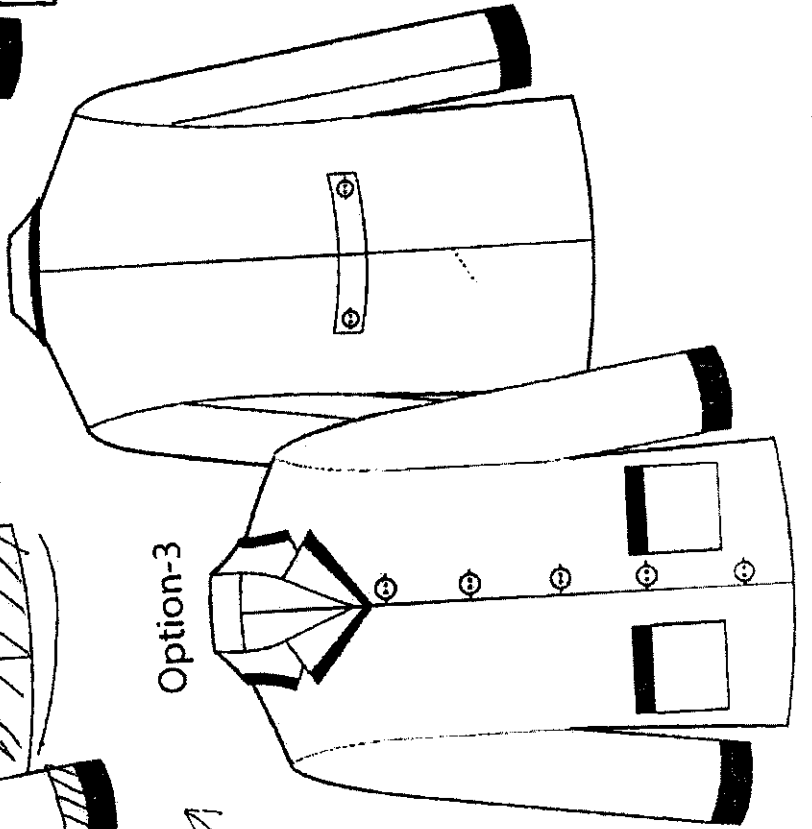


↳ Bohle grem (ATN): 42' 5/8"

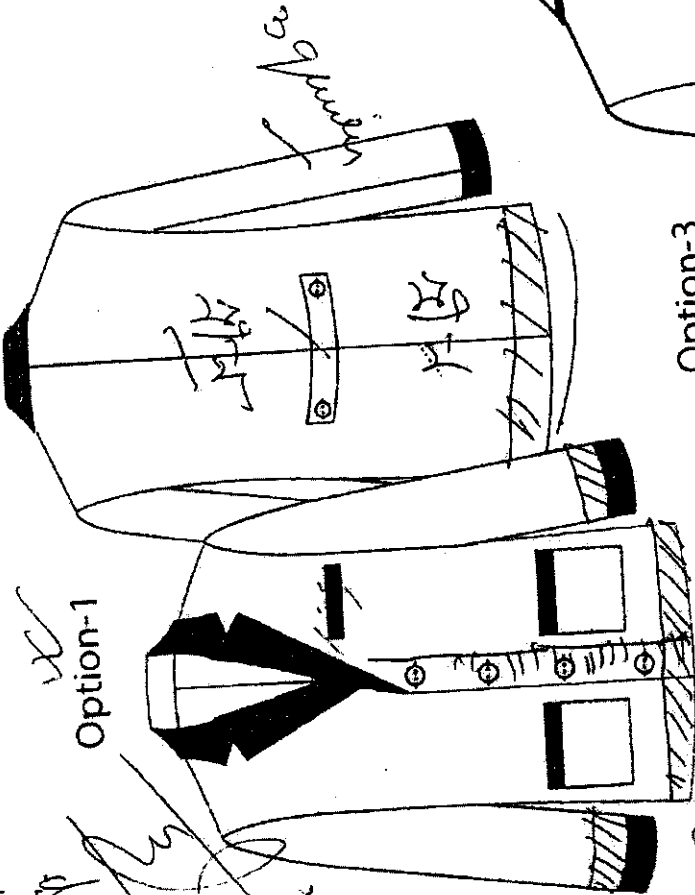
Option-2



Option-3



Option-1



Handwritten text: 39 गुनि

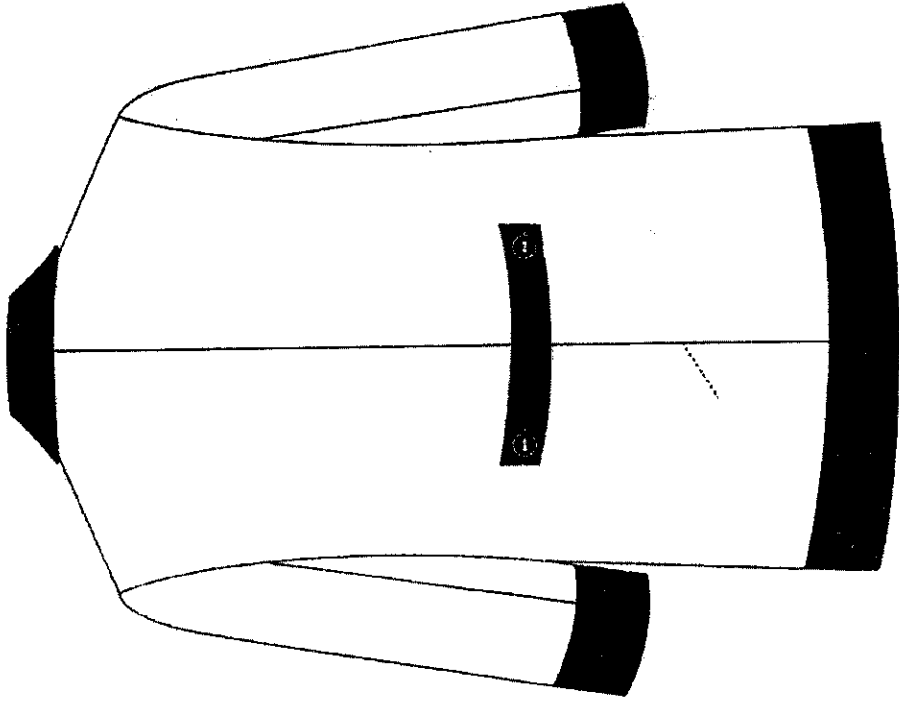
Handwritten text: मि. मि.

Handwritten text: L'UOEE-UPVED7e+ u#e

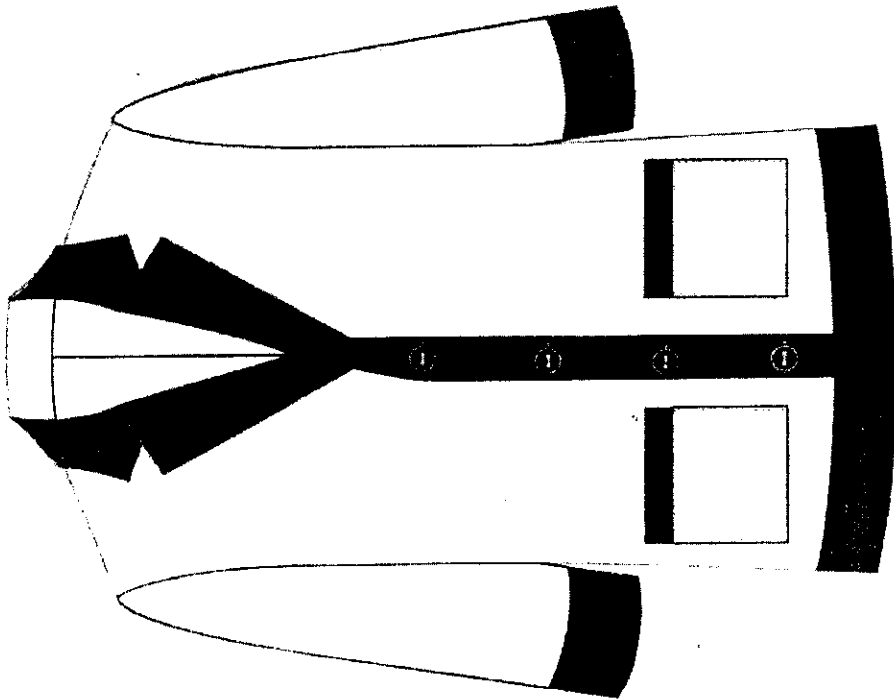
Handwritten text: u#e: 00

Handwritten text: eef+ .U+e

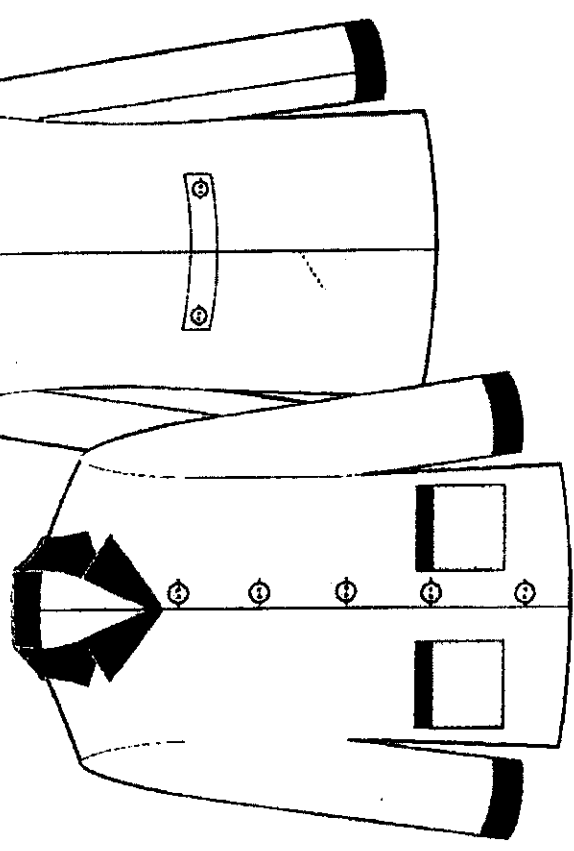
Back



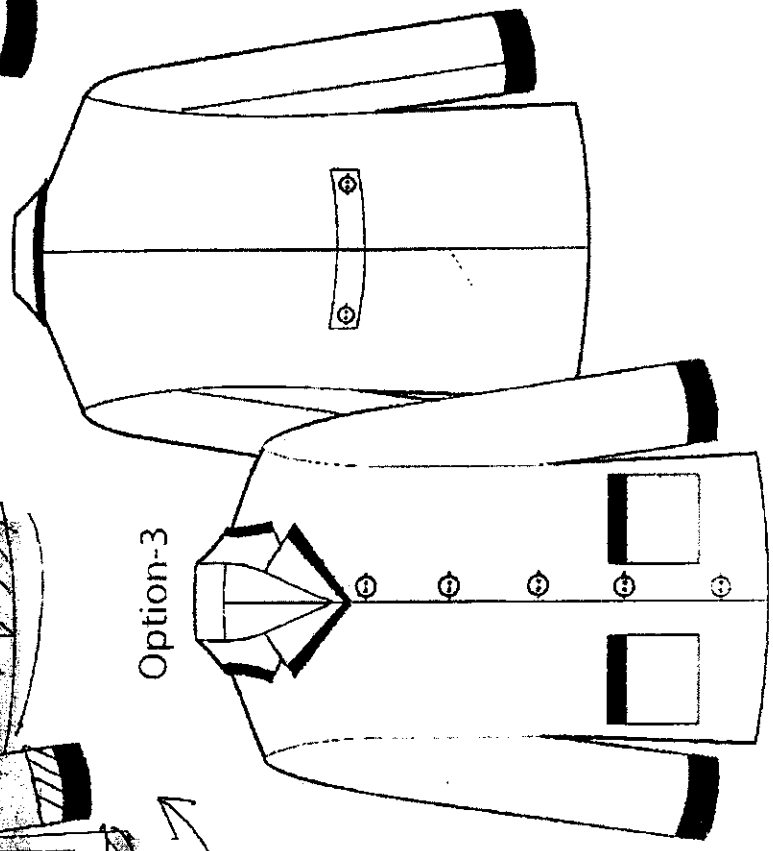
Front



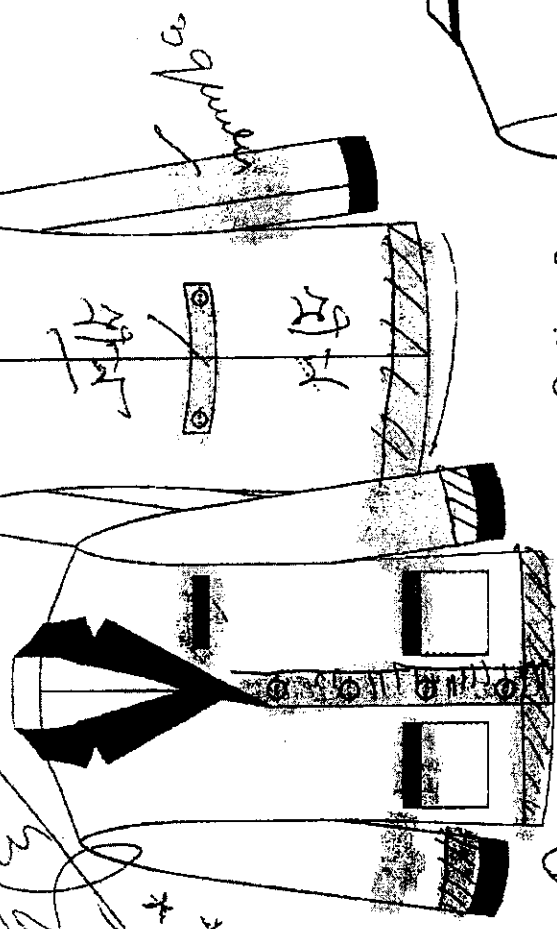
Option-2

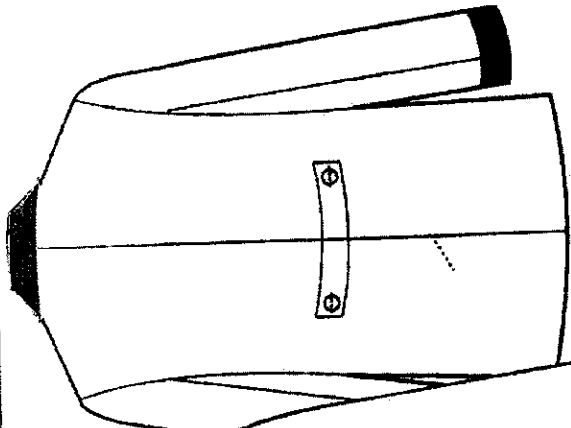


Option-3

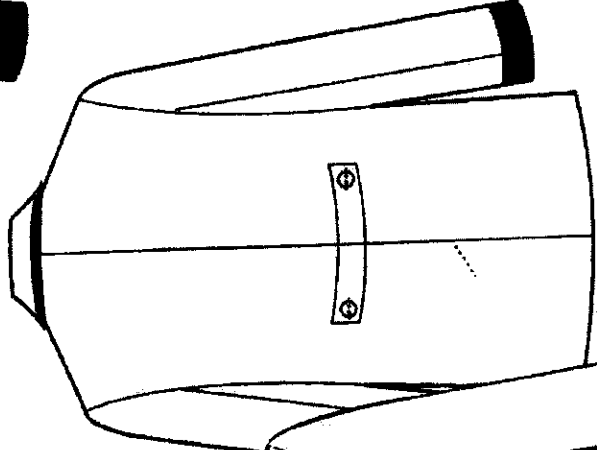
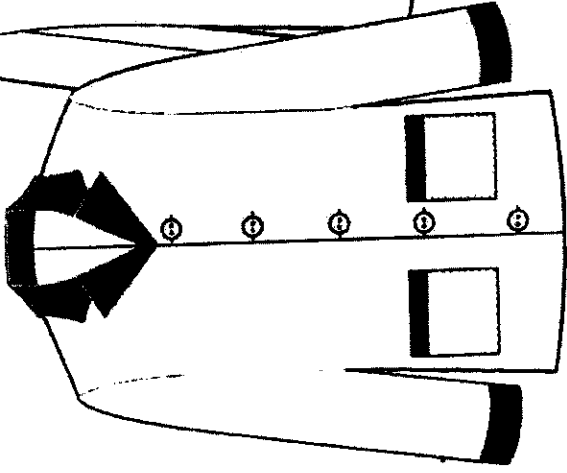


Option-1

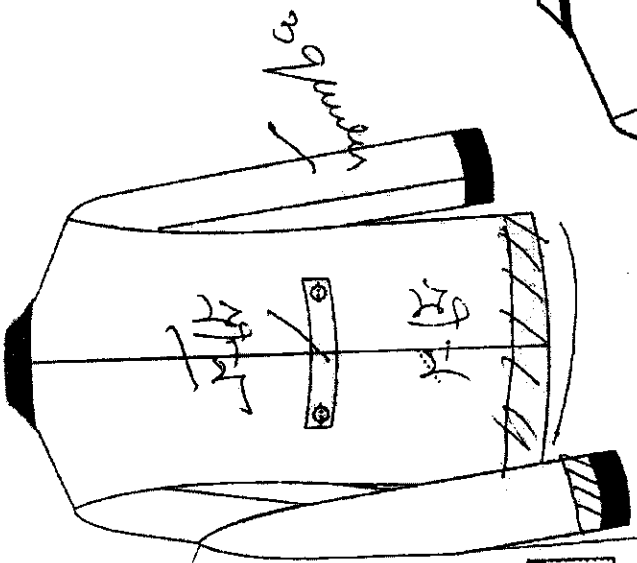
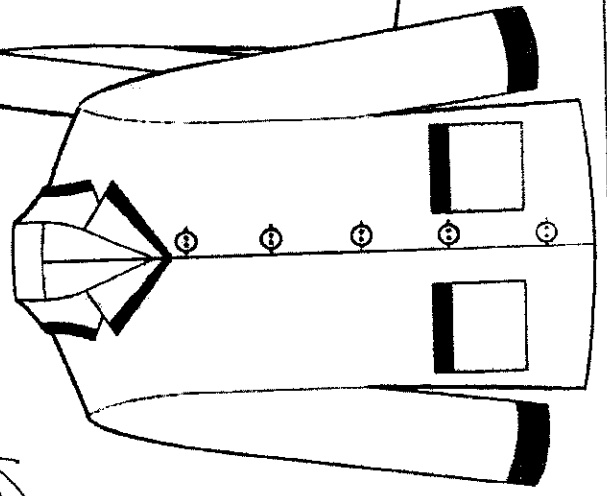




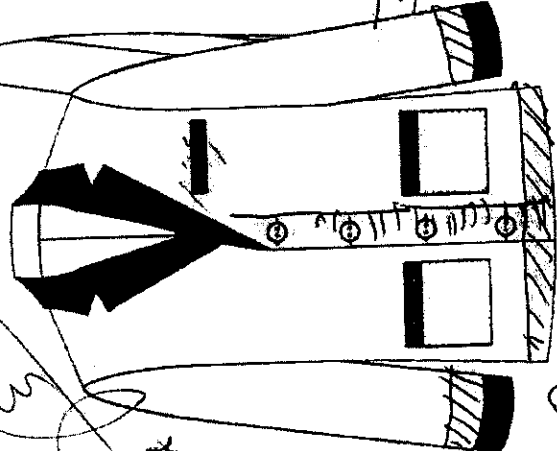
Option-2



Option-3



Option-1



Handwritten scribbles and asterisks at the bottom left of the page.